

Caracteristiques et matieres svt:
 Characteristics and materials:
 Caracteristicos y materias:

02BFC0031

Specifications particulieres:
 Particular specifications:
 Especificacion particular:

Unites usuelles:

Usual practical units:

Unidades practicas usuales:

KG-MM-S-N

Masse:

Mass:

Masa:

1.2 KG

a/FG0214



Ref: CE 82 35 100 C34

Ceci est la propriété exclusive de SIMEL et ne peut être reproduit ni transmis sans notre autorisation écrite
 Simel 21220 Gevrey Chambertin - FRANCE



Ech 3/4

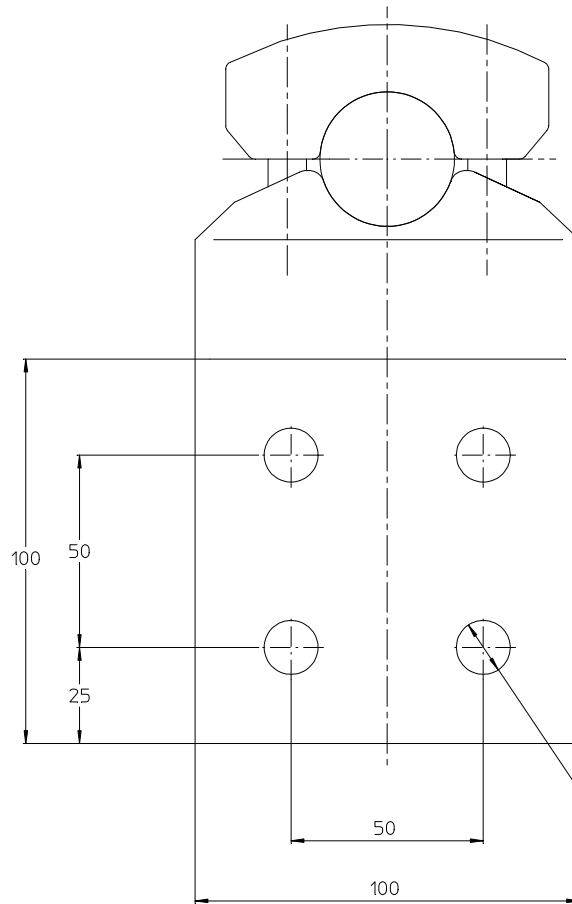
Code : -----

05/03/95 VOGEL

Vérif: LAHAYE Appr: VIAL

Ancien No: 02VF00362

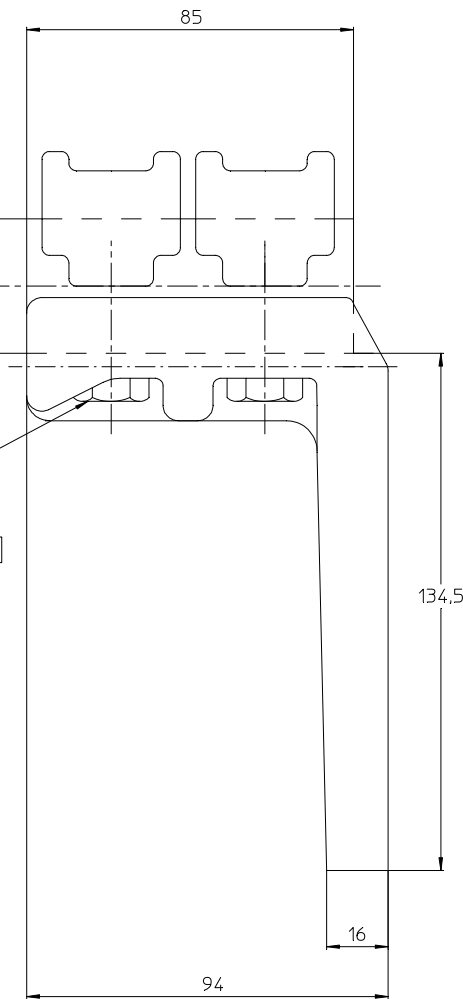
C-717062 A



4 Boulons ø10 Inox A2
 4 Bolts 10DIA Stainless steel A2
 4 Tornillos ø10 Acero inoxidable A2 } 37 Nm

4 Trous ø14
 4 Holes 14 Dia
 4 Agujeros ø14

Cable ou tube ø31 à 35.99
 Cable or tube 31DIA to 35.99
 Cable o tubo ø31 a 35.99



ITEM: ○